



Z-Series Coaxial Speakers

Z-Series Haut-parleurs coaxiaux
Z-Series Altavoces Coaxiales

MODELS: Z4CXi - Z5CXi - Z65CXi - Z46CXi - Z57CXi - Z69CXi

FEATURES

Shallow Mount Design - Flush profile tweeter and a compact basket design for easy installation

Z-Series Cone - High-quality polypropylene cone material for great sounding audio

Butyl Rubber Surround - Excellent durability for prolonged performance and improved lateral cone stability

Ferrofluid Filled Tweeter - Enables enhanced thermal contact for improved reliability and optimum damping for the voice coil

CARACTÉRISTIQUES

Design à faible profondeur - Tweeters à profil affleurant et conception compacte pour faciliter l'installation

Cone de la série Z - Matériau conique en polypropylène d'excellente qualité pour un son parfait

Haut parleur en caoutchouc Butyle - Excellente durabilité pour une performance prolongée et une meilleure stabilité du cône latéral

Tweeters fluides Ferro - Permet un contact thermique amélioré pour une meilleure fiabilité et un amortissement optimal pour la bobine mobile

CARACTERÍSTICAS

Diseño Bajo del Montaje - Altavoces de Agudos de Alto Perfil, con un diseño compacto de cesta para una instalación sencilla

Cono de Series Z - Material de Cono de Polipropileno de Alta Calidad para un Gran Sistema de Sonido

Caucho Butílico - Excelente durabilidad para un rendimiento prolongado y una mejor estabilidad del cono lateral

Altavoces de Agudos recubiertos de Ferrofluido - Permite el contacto térmico mejorado para una mayor fiabilidad y óptima amortiguación de la bobina de voz

SPECIFICATION	Z4CXI	Z5CXI	Z65CXI
Peak Power (watts)	120 Watts	140 Watts	160 Watts
Rated Power (watts)	30 Watts	35 Watts	40 Watts
Frequency Response	99Hz-20KHz	78Hz-20KHz	75Hz-20KHz
Impedance	4 Ohm	4 Ohm	4 Ohm
Sensitivity	86dB	86dB	87dB
Cone Material	Polypropylene	Polypropylene	Polypropylene
Tweeter	PEI	PEI	PEI
Mounting Depth	43mm (1-11/16")	44mm (1-3/4")	46mm (1-13/16")
Mounting Diameter	103 mm (4-1/16")	118mm (4-5/8")	126mm (5")
	Z46CXI	Z57CXI	Z69CXI
Peak Power (watts)	120 Watts	140 Watts	220 Watts
Rated Power (watts)	30 Watts	35 Watts	55 Watts
Frequency Response	120Hz-20KHz	71Hz-20KHz	85Hz-20KHz
Impedance	4 Ohm	4 Ohm	4 Ohm
Sensitivity	87dB	87dB	88dB
Cone Material	Polypropylene	Polypropylene	Polypropylene
Tweeter	PEI	PEI	PEI
Mounting Depth	50mm (2")	56mm (2.25")	70mm (2.75")
Mounting Diameter	142mm x 89mm (5.59" x 3.50")	181 mm x 128mm (7.12" x 5.04")	155mm x 222mm (6.10" x 8.74")

INSTALLATION GUIDELINES

Ensure the audio system is turned off before making any connections to the amplifier, speakers or source unit. Failure to do so could result in permanent damage to the audio system.

When wiring the speakers ensure that the wire is protected from sharp objects and always use rubber grommets when wiring through metal panels. Ensure all terminals and connections are protected from the vehicle chassis and from each other as failure to do so could result in permanent damage to the audio system.

When connecting the speakers to the source unit or amplifiers ensure you connect the positive and negative output wire from the source unit to the corresponding speaker terminals. This will ensure the audio system will be in phase.

1. Ensure there is adequate clearance and depth for the speaker to be mounted.
2. Use the supplied template to mark out & cut the correct diameter hole.
3. Drill four holes for the mounting screws.
4. Separate the grille from the frame
5. Insert the speaker and grille and affix with the screws provided
6. Complete installation by replacing the grille into the grille frame.

Z-Series Coaxial Speakers



Z4CXi - Z5CXi - Z65CXi - Z46CXi - Z57CXi - Z69CXi

CONTENTS

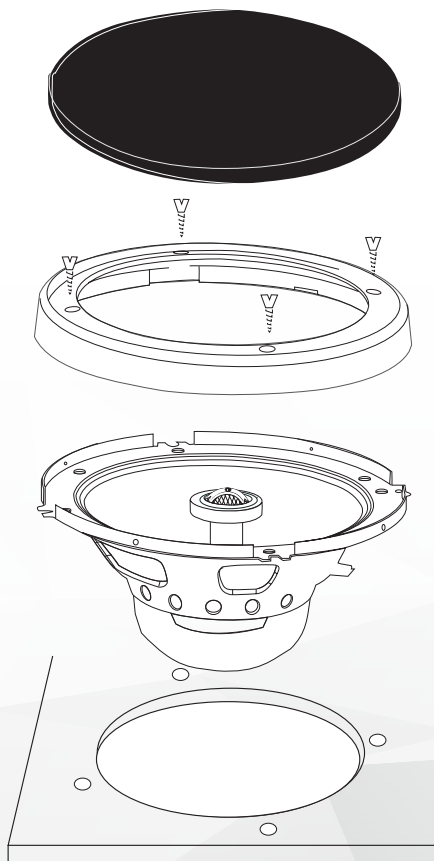
2 x Phoenix Gold Coaxial Speakers
2 x Phoenix Gold Speaker Grilles
1 x Mounting Template
8 x Mounting Screws
1 x User Manual

NOTE

Speaker Wire included with the component speaker system will only connect the tweeter to the speaker, additional wiring is needed to connect to the audio system.

WARNING

Do not drill mounting holes with speaker in place as this could allow drill shavings to damage the voice coil and void the speaker warranty.



WARNING:

Audio Systems can produce sound levels over 135dB. Continuous exposure to sound pressure levels over 100dB may cause permanent hearing loss. Please watch for emergency vehicles as warning signals may not be heard.

CARACTÉRISTIQUES	Z4CXI	Z5CXI	Z65CXI
Puissance maximale (watts)	120 watts	140 watts	160 watts
Puissance nominale (watts)	30 watts	35 watts	40 watts
Réponse en fréquence	99Hz-20KHz	78Hz-20KHz	75Hz-20KHz
Impédance	4 ohms	4 ohms	4 ohms
Sensibilité	86dB	86dB	87dB
Matériau conique	Polypropylène	Polypropylène	Polypropylène
Tweeter	PEI	PEI	PEI
Profondeur de montage	43mm (1.69")	44mm (1.75")	46mm (1.81")
Diamètre de montage	103 mm (4.05")	118mm (4.64")	126mm (4.96")
	Z46CXI	Z57CXI	Z69CXI
Puissance maximale (watts)	120 watts	140 watts	220 watts
Puissance nominale (watts)	30 watts	35 watts	55 watts
Réponse en fréquence	120Hz-20KHz	71Hz-20KHz	85Hz-20KHz
Impédance	4 ohms	4 ohms	4 ohms
Sensibilité	87dB	87dB	88dB
Matériau conique	Polypropylène	Polypropylène	Polypropylène
Tweeter	PEI	PEI	PEI
Profondeur de montage	50mm (2")	56mm (2.25")	70mm (2.75")
Diamètre de montage	142mm x 89mm (5.59" x 3.50")	181mm x 128mm (7.12" x 5.04")	155mm x 222mm (6.10" x 8.74")

DIRECTIVES D'INSTALLATIONS

Assurez-vous que le système audio soit éteint avant de faire des raccordements à l'amplificateur, aux haut-parleurs ou à l'unité source. L'omission de la mise hors tension peut entraîner des dommages permanents au système audio. Lors du câblage des haut-parleurs, assurez-vous que le fil soit protégé contre les objets tranchants et utilisez toujours des œillets en caoutchouc lors du câblage à travers des panneaux métalliques. Vérifiez que tous les terminaux et raccordements soient protégés du châssis du véhicule et les uns des autres. L'omission pourrait entraîner des dommages permanents au système audio.

Lorsque vous connectez les haut-parleurs à l'unité source ou aux amplificateurs, vous devrez raccorder le fil de sortie positif et négatif de l'unité source aux bornes de haut-parleur correspondantes. Cela garantira que le système audio soit en phase.

1. Veillez à ce qu'il y ait suffisamment de dégagement et de profondeur pour que le haut-parleur soit monté.
2. Utilisez le gabarit fourni pour marquer et coupez le trou au diamètre adéquat.
3. Percez quatre trous pour les vis de montage.
4. Séparez la grille du châssis
5. Insérez le haut-parleur et la grille et fixez-le avec les vis fournies
6. Terminez l'installation en remplaçant la grille dans le châssis de la grille.

CONTENU DE LA BOITE

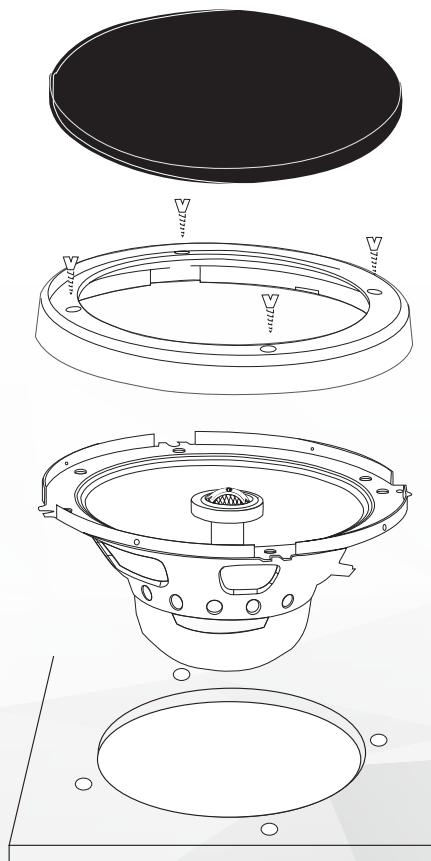
2 x haut-parleurs coaxiaux Phoenix Gold
2 x grilles de haut-parleur Phoenix Gold
1 x gabarit de montage
8 x vis de montage
1 x Manuel d'utilisation

NOTE:

Le fil du haut-parleur n'est pas inclus peut importe l'ensemble haut-parleur coaxial Phoenix Gold. Veuillez utiliser le fil de haut-parleur existant de votre véhicule ou le remplacer par un câble de haut-parleur de qualité supérieure.

AVERTISSEMENT

Ne percez pas de trous de montage si le haut-parleur est en place. Cela pourrait permettre aux copeaux de forage d'endommager la bobine de voix et annulerait votre garantie.



AVERTISSEMENT:

Les systèmes audio peuvent produire des niveaux sonores sur crête à 135dB. L'exposition continue à des niveaux de pression acoustique à 100dB peut provoquer une perte auditive permanente. Veuillez surveiller les véhicules d'urgence car les signaux d'avertissement ne peuvent pas être écoutés.

ESPECIFICACIÓN	Z4CXi	Z5CXi	Z65CXi
Potencia Máxima (Vatios)	120 Vatios	140 Vatios	160 Vatios
Potencia Nominal (Vatios)	30 W Vatios	35 Vatios	40 Vatios
Frecuencia de Respuesta	99Hz-20KHz	78Hz-20KHz	75Hz-20KHz
Impedancia	4 Ohm	4 Ohm	4 Ohm
Sensibilidad	86dB	86dB	87dB
Material del Cono	Polipropileno	Polipropileno	Polipropileno
Tweeter	PEI	PEI	PEI
Profundidad del Montaje	43mm (1.69")	44mm (1.75")	46mm (1.81")
Diámetro del Montaje	103 mm (4.05")	118mm (4.64")	126mm (4.96")
	Z46CXi	Z57CXi	Z69CXi
Potencia Máxima (Vatios)	120 Vatios	140 Vatios	220 Vatios
Potencia Nominal (Vatios)	30 Vatios	35 Vatios	55 Vatios
Frecuencia de Respuesta	120Hz-20KHz	71Hz-20KHz	85Hz-20KHz
Impedancia	4 ohms	4 ohms	4 ohms
Sensibilidad	87dB	87dB	88dB
Material del Cono	Polipropileno	Polipropileno	Polipropileno
Tweeter	PEI	PEI	PEI
Profundidad del Montaje	50mm (2")	56mm (2.25")	70mm (2.75")
Diámetro del Montaje	142mm x 89mm (5.59" x 3.50")	181mm x 128mm (7.12" x 5.04")	155mm x 222mm (6.10" x 8.74")

GUÍA DE INSTALACIÓN

Asegúrese de que su sistema de audio está apagado antes de realizar cualquier conexión al amplificador, parlantes o fuente de energía. De no hacerlo, podría resultar en un daño permanente al sistema de audio. Cuando conecte los parlantes asegúrese de que el cable está protegido de entrar en contacto con objetos filosos y siempre utilice anillos de goma durante el cableado a través de paneles metálicos. Asegúrese de que todos los terminales y conexiones están protegidas del chasis del vehículo y de los demás ya que el no hacerlo podría resultar en un daño permanente en el sistema de audio.

Cuando conecte los parlantes a la fuente o a los amplificadores, asegúrese de conectar el cable de salida positivo y negativo de la unidad fuente al terminal correspondiente de los parlantes. Esto asegurará que el sistema de audio estará en fase.

1. Asegúrese de que hay suficiente espacio libre y profundidad para montar el altavoz.
2. Utilice la plantilla suministrada para marcar y cortar el orificio de diámetro correcto.
3. Perfore cuatro orificios para los tornillos de montaje.
4. Separe la rejilla del marco.
5. Inserte el altavoz y la rejilla, fije con los tornillos suministrados
6. Complete la instalación sustituyendo la rejilla en el marco de la rejilla.

CONTENIDOS DE LA CAJA

2 x Altavoces Coaxiales Phoenix Gold
2 x Rejillas de Altavoces Phoenix Gold
1 x Plantilla de Montaje
8 x Tornillos para el Montaje
1 x Manual de Usuario

NOTA:

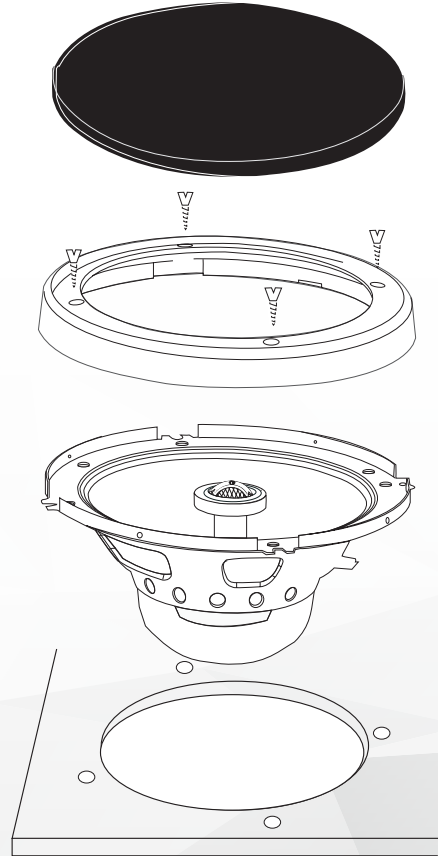
El cable del Altavoz no está incluido con ningún set de Parlantes Coaxiales de PHOENIX GOLD, por favor, utilice un cable de Altavoz ya existente en su vehículo o reemplácelo por un cable de Altavoz de mayor calidad.

PELIGRO

No taladre agujeros de montaje con el altavoz ya colocado, esto podría causar que las virutas provocadas de la perforación dañen la bobina de voz y anulará su garantía.

PELIGRO:

Los Sistemas de Audio pueden producir sonidos por encima de 135dB. La exposición continua a niveles de presión de sonido por encima de 100dN puede causar pérdida auditiva permanente. Por favor, observe los vehículos de emergencia, puesto que las señales de advertencia pueden no ser escuchadas.



Phoenix Gold Product Warranty

LIMITED WARRANTY

Phoenix Gold warrants this product to be free of defects in materials and workmanship for a period of one (1) years from the original date of purchase. This warranty is not transferable and applies only to the original purchaser from an authorized Phoenix Gold dealer in the United States of America only. Should service be necessary under this warranty for any reason due to manufacturing defect or malfunction, Phoenix Gold will (at its discretion), repair or replace the defective product with new or remanufactured product at no charge. Damage caused by the following is not covered under warranty: accident, misuse, abuse, product modification or neglect, failure to follow installation instructions, unauthorized repair attempts, misrepresentations by the seller. This warranty does not cover incidental or consequential damages and does not cover the cost of removing or reinstalling the unit(s). Cosmetic damage due to accident or normal wear and tear is not covered under warranty.

INTERNATIONAL WARRANTIES:

Products purchased outside the United States of America are covered only by that country's Authorized Phoenix Gold reseller and not by Phoenix Gold. Consumers needing service or warranty information for these products must contact that country's reseller for information.

94 Vantage Point, Second Ave,
Pensnett Trading Estate,
Kingswinford DY6 7FS

AAMP Nordic AB
Brodalsvägen 1B 433 38 Partille
Sweden

Email: contactuk@phoenixgold-eu.com

Tel: +44(0)1384 958502

phoenixgold.com